



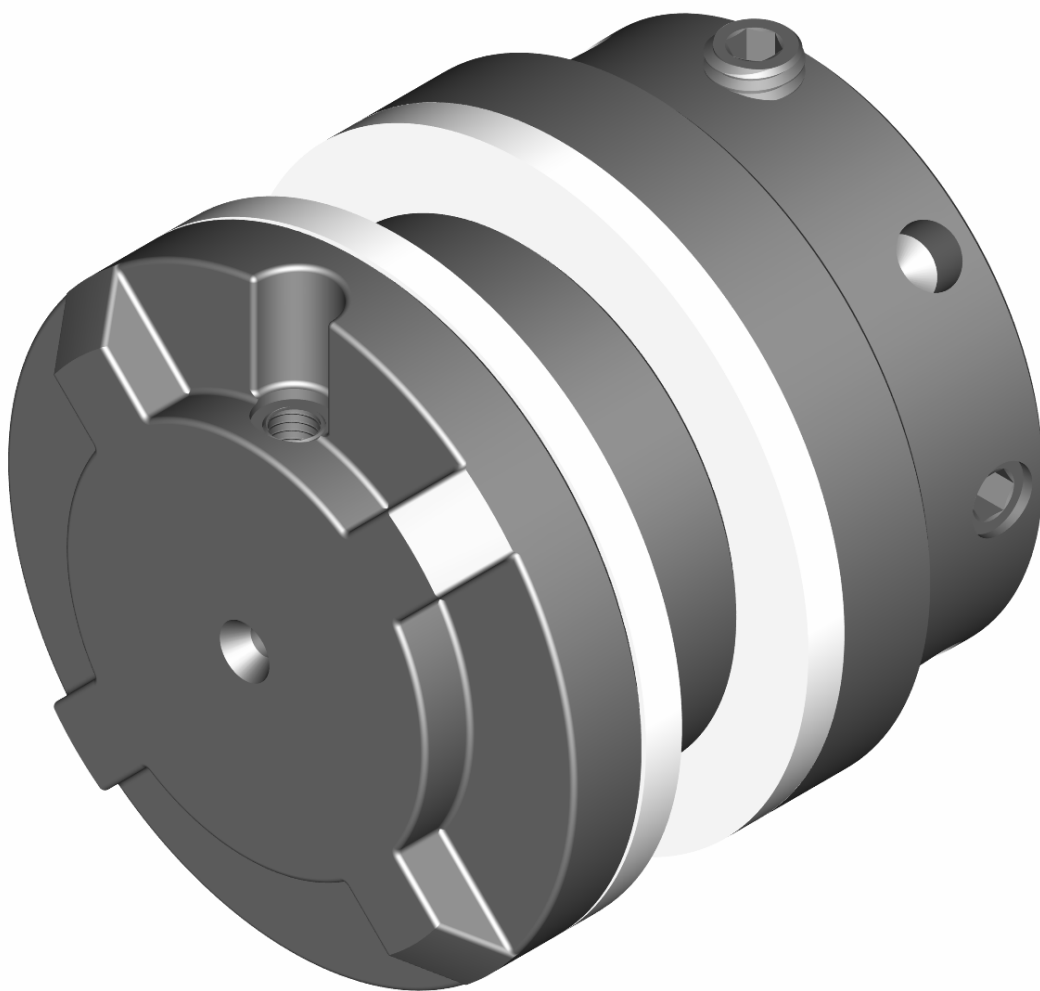
Limitatori di coppia LC

LC torque limiters

LC Rutschnaben

Limiteurs de couple LC

Limitadores de par LC





Limitatori di coppia LC

LC torque limiters

LC Rutschnaben

Limiteurs de couple LC

Limitadores de par LC

Impiego

L'impiego dei limitatori di coppia LC è indispensabile ove vi sia la necessità di una efficace protezione di organi meccanici. Si consiglia l'impiego del limitatore in casi di sovraccarico all'avviamento, per punte di carico accidentali e nelle inversioni di rotazione, per salvaguardare il motore ed i vari organi di trasmissione impiegati (comandi a cinghia dentata o trapezoidale, ingranaggi ecc.). Vengono infatti di norma applicati su vari tipi di macchine o impianti che richiedano un valido dispositivo di sicurezza.

Il materiale di frizione impiegato non contiene AMIANTO.

Applicazione

Il concetto costruttivo dei limitatori di coppia LC ne consente l'applicazione per la trasmissione del moto accoppiato ai vari tipi di organi:

- pulegge dentate;
- pignoni e ruote per catena;
- pulegge a gola;
- ingranaggi, ecc..

Principio di funzionamento

L'organo da collegare viene disposto tra i due di dischi frizione. La forza di attrito viene ottenuta dalla compressione delle molle a tazza determinata dal serraggio della ghiera. Durante il normale funzionamento della trasmissione, essendo stato scelto un limitatore di coppia appropriato ed essendo stata opportunamente serrata la ghiera, non si verificheranno moti relativi tra organo e limitatore e pertanto si avrà una trasmissione di tipo rigido.

In caso di sovraccarico, al superamento del valore di taratura si avrà, tra l'organo da trascinare e i dischi frizione, uno slittamento e conseguentemente l'interruzione della trasmissione del moto.

Cessando il sovraccarico si innesterà istantaneamente la trasmissione senza la necessità di alcun intervento.

I limitatori di coppia LC possono, funzionare sia a secco che in bagno d'olio, in quest'ultimo caso la coppia massima trasmessa si ridurrà del 25%. Per funzionamento in bagno d'olio è necessario, prima del montaggio, immergere i dischi di frizione in olio SAE30.

In relazione alla coppia da trasmettere sono previste due posizioni delle molle a tazza:

Molle opposte (fig. 1);

Molle addizionate (fig. 2).

Introduction

The LC torque limiter has been designed to provide an effective protection to mechanical components during operation. Its use is recommended in case of start-up overloads, temporary load peaks and reversal of motion rotation in order to prevent the damaging of motor units and transmission components such as belt or chain drives, gears etc. They are generally used on machinery or equipment requiring a reliable safety device.

The material used for the manufacture of the friction plates does not contain asbestos.

Applications

The construction of the LC torque limiters allows their use with the following transmission components:

- Timing pulleys;
- Chain sprockets and wheels;
- V-belt pulleys;
- Gears.

Principle of operation

The unit to be connected is tightened between the friction plates. The pressure of the springs through the nut generates the friction force. During the ordinary operating time of the transmission, if the correct limiter type has been chosen and the lock nut tightened, we should have no motion between the driving unit and the limiter itself. This is called a rigid drive.

At overloads, the driving unit inside the torque limiter slips, thus limiting the torque. The drive is immediately stopped.

When the overload ends, the drive is automatically re-engaged. No need of action from the outside.

The LC torque limiters can be used both in dry and oil operating conditions. When used in oil conditions, a 25% drop of the torque capacity has to be considered. In case of oil bath, it is required to dip the friction plates into a SAE30 oil type before mounting.

For each type, two different positions of the Belleville washers are possible:

Opposite washers (fig. 1);

Coupled washers (fig. 2).

Allgemeines

Um ein wirksamer Überlastungsschutz der Maschinenelemente im Betrieb zu dienen, wurde der Drehmomentbegrenzer entwickelt. Es empfiehlt sich, bei Anlaufüberlastung, bei stoßweiser Belastung und bei Bewegungsumkehr ein Drehmomentbegrenzer zu verwenden. Die Beschädigung der Motoren und der Antriebsselemente wie Riemen, Ketten oder Getriebe, wird so erspart. Normalerweise sind die Drehmomentbegrenzer verwendet, in Maschinen oder Antriebe, wo eine zuverlässige Sicherheitsvorrichtung erforderlich ist.

Der Reibscheibenwerkstoff ist asbestfrei.

Anwendung

Auf die Drehmomentbegrenzer können die folgenden Maschinenelemente montiert werden:

- Zahnriemenscheiben;
- Kettenradscheiben;
- Keilriemenscheiben;
- Kettenkupplungen.

Betriebskennlinien

Das Antriebsselement (Scheibe, Kettenrad, etc.) wird zwischen die Reibscheiben geklemmt. Die Zusammendrückung der Tellerfeder durch die Stellmutter erzeugt die Reibkraft. Während der normalen Betriebsperiode der Antriebe, mit der richtigen Größe ausgewählt und der Stellmutter angezogen, müßten wir keine Bewegung zwischen Antriebsselement und Drehmomentbegrenzer haben. Das ist ein starrer Antrieb.

Bei Überlastung rutscht das Antriebsselement in der Rutschkupplung durch und begrenzt somit das Drehmoment. Die Bewegung stoppt sofort.

Wenn die Überlastung endet, wird der Antrieb automatisch wieder eingeschaltet. Keine Hilfe von draußen ist nötig.

Die Drehmomentbegrenzer können sowohl für Trockenlauf als auch im Öllauf eingesetzt werden. Bei Öllauf ist mit einem Abfall des Drehmomentes bis auf 25% der Katalogwerte zu rechnen. Auf diesem Fall müssen die Reibscheiben vor Montage in Ölytp SAE30 getaucht werden.

Für jeden Typ sind zwei Stellungen der Tellerfedern vorgesehen:

Gegenüberliegende Tellerfedern (fig. 1);

Gepaarte Tellerfedern (fig. 2).

Emploi

L'emploi des limiteurs de couple LC est indispensable quand il y a besoin d'une protection efficace des organes de transmission. On conseille l'emploi du limiteur dans les cas de surcharge au démarrage, de pointes de charge variables et de changement du sens de rotation, pour sauvegarder le moteur et les autres organes de transmission (commandes par courroie dentée ou trapézoïdale, par engrenages etc.). En effet ils sont normalement montés sur plusieurs types de machines ou d'installation qui demandent un dispositif de sécurité fiable.

Le matériel utilisé pour les disques de friction ne contient pas d'amiante.

Utilisation

La conception fonctionnelle des limiteurs de couple LC en permet l'application pour la transmission du mouvement en accouplement avec plusieurs types d'organes:

- poulies dentées;
- pignons et roues à chaîne;
- poulies à gorges trapézoïdales;
- engrenages etc.

Principe de fonctionnement

L'organe à relier est positionné entre les deux disques de friction. La force de frottement est obtenue par la compression des rondelles de Belleville au moyen de la vis de serrage. Pendant le fonctionnement normal de la transmission, si l'on a choisi le limiteur approprié et si la frette a été bien serrée, on n'aura aucun mouvement relatif entre l'organe et le limiteur, et donc on aura une transmission rigide.

En cas de surcharge, quand l'on dépasse la valeur de tarage on aura, entre l'organe à entraîner et les disques de friction, un glissement qui cause l'interruption de la transmission du mouvement.

Lorsque la surcharge cesse, la transmission reprendra immédiatement sans aucune intervention.

Les limiteurs de couple LC peuvent fonctionner soit à sec soit en bain d'huile. Dans ce dernier cas le couple maximal transmis se réduira de 25%. Pour le fonctionnement en bain d'huile, il faut d'abord tremper les disques de friction dans d'huile SAE30.

En rapport au couple à transmettre, on prévoit deux positions des rondelles de Belleville:

Rondelles opposées (Fig.1)

Rondelles additionnées (Fig.2)

Empleo

El empleo de los limitadores de par LC es indispensable cuando hay la necesidad de una protección eficaz de los órganos mecánicos. Se aconseja el empleo del limitador en caso de sobrecarga en el momento del arranque, de puntas de carga accidentales y en las inversiones de rotación, para proteger el motor y los distintos órganos de transmisión utilizados (mandos por correa dentada o trapecial, engranajes etc.). En efecto, normalmente se emplean sobre distintos tipos de máquinas o instalaciones que requieran un válido dispositivo de seguridad.

El material de fricción utilizado para la fabricación no contiene amianto.

Aplicaciones

El concepto constructivo de los limitadores de par LC permite la aplicación para la transmisión del movimiento acoplado a los distintos tipos de órganos:

- poleas dentadas
- piñones y ruedas para cadena
- poleas trapeciales
- engranajes etc.

Principio de funcionamiento

El órgano a conectar se coloca entre los dos discos de fricción. La fuerza de fricción se obtiene por la compresión de las arandelas de Belleville determinada por la sujeción de la tuerca de ajuste. Durante el funcionamiento normal de la transmisión, habiendo elegido un limitador apropiado y habiendo oportunamente apretado la tuerca de ajuste, no se producirán movimientos relativos entre órgano y limitador y por lo tanto se obtendrá una transmisión de tipo rígido.

En caso de sobrecarga, al sobrepasar el valor de ajuste se verificará un deslizamiento entre el órgano a arrastrar y los discos de fricción, y consecuentemente la interrupción de la transmisión del movimiento.

Cesando la sobrecarga, la transmisión se conectará instantáneamente sin necesidad de intervención alguna.

Los limitadores de par LC pueden funcionar en seco o en baño de aceite. En este último caso el par max. transmitido se reducirá de 25%. Para el funcionamiento en baño de aceite es preciso, antes del montaje, sumergir los discos de fricción en aceite SAE 30.

En relación con el par que se ha de transmitir, se prevén dos posiciones de las arandelas de Belleville:

Arandelas opuestas (fig.1)

Arandelas adicionales (fig.2)



Limitatori di coppia LC

LC torque limiters

LC Rutschnaben

Limiteurs de couple LC

Limitadores de par LC

Regolazione della coppia

Torque adjustment

Einstellung des Drehmomentes

Réglage du couple

Ajuste del par

Montare le molle a tazza nella posizione desiderata e serrare la ghiera di regolazione, tramite l'apposita chiave, in modo progressivo fino al raggiungimento della coppia che permette la rotazione dell'organo condotto senza slittamenti.

Verificare che lo slittamento avvenga al valore di coppia desiderato e serrare i grani di bloccaggio.

Assemble the Belleville washers in desired position and tighten the adjustment ring nut by means of the proper spanner, gradually until the reach of the torque allowing the rotation of the driven component without any slipping.

Check that slipping occurs when the desired torque value is reached, then tighten the setscrews.

Die Tellerfeder in die gewünschte Stelle montieren und den Schraubring mit dem richtigen Schlüssel Stufenweise einstellen, bis man das Drehmoment erreicht, das die Drehbewegung des getriebenen Teils ohne Abgleiten erlaubt.

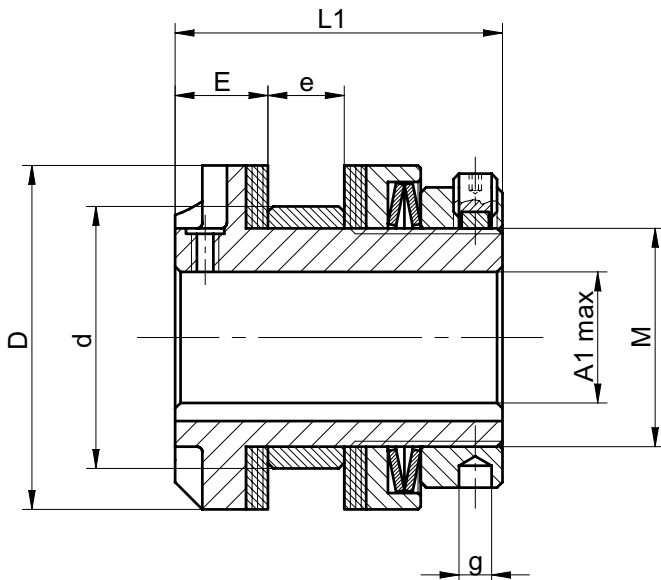
Vergewissern Sie sich, dass das gewünschte Drehmoment erreicht wird und erst dann festigen Sie die Stellschrauben.

Monter les rondelles de Belleville dans la position souhaitée et serrer la frette de réglage au moyen de la clé appropriée, de façon progressive jusqu'à l'obtention du couple qui permet la rotation de l'organe mené, sans glissements.

Vérifier que le glissement se produise à la valeur de couple souhaitée et serrer les vis de blocage.

Montar las arandelas de Belleville en la posición deseada y apretar la tuerca de ajuste por medio de la llave apropiada, de manera progresiva hasta la obtención del par que permite la rotación del componente conducido sin deslizamiento.

Comprobar que el deslizamiento se produzca al valor del par deseado, y apretar los tornillos de fijación.



Molle opposte
Opposite washers
Gegenüberliegende Tellerfedern
Rondelles opposées
Arandelas opuestas

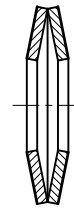


fig. 1

Molle addizionate
Coupled washers
Gepaarte Tellerfedern
Rondelles additionnées
Arandelas adicionales

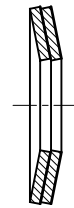


fig. 2

Codice Item number Codierung Code Código	Descrizione Designation Bezeichnung Désignation Referencia	Coppia Torque - Drehmoment - Couple - Par Nm				D mm	L1 mm	1) A1 max mm	E mm	e max mm	d (g7) mm	M (h8) mm	g mm	Peso Weight Gewicht Poids Peso kg
		min	max	min	max									
23LC1	LC 1	10	40	20	80	63	60	24	17	15	48	40	6	0,92
23LC2	LC 2	30	100	60	200	85	65	28	19	15	53	45	6	1,66
23LC3	LC 3	80	250	160	500	128	70	45	20	18	68	63	8	3,78
23LC4	LC 4	200	630	400	1250	170	80	65	20	20	110	100	8	8,00

1) Il limitatore di coppia viene fornito in esecuzione piena (senza foro).

The torque limiter is supplied unbored.

Der Drehmomentbegrenzer wird ungebohrt geliefert.

Le limiteur de couple est livré sans alésage.

El limitador de par es suministrado sin taladro.



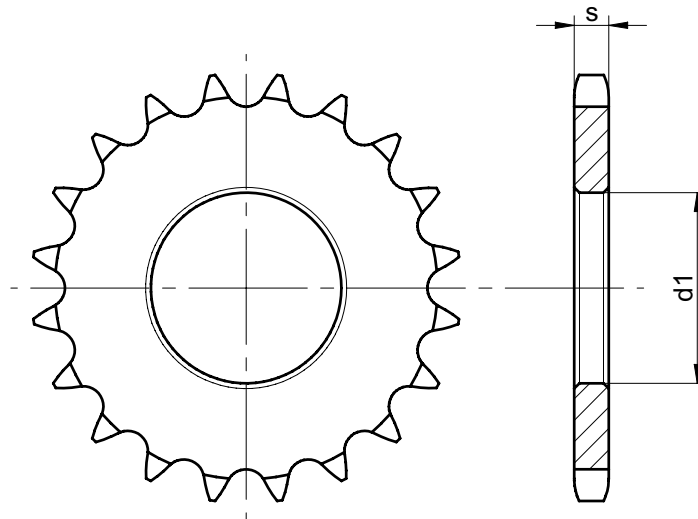
Corone dentate rettificate per limitatori LC

Ground crown wheels for LC limiters

Geschliffene Kettenradscheiben für LC Rutschnaben

Couronnes dentées rectifiées pour limiteurs LC

Ruedas dentadas rectificadas para limitadores LC



Per limitatori LC1

For LC1 limiters

Für LC1 Rutschnaben

Pour limiteurs LC1

Para limitadores LC1

Codice Item number Codierung Code Código	Descrizione Designation Bezeichnung Désignation Referencia	d1 (F7) mm	s ²⁾ mm
2311912	CL Z19 X 1/2 A48	48	7,0
2311934	CL Z19 X 3/4 A48	48	10,5
2311958	CL Z19 X 5/8 A48	48	8,7
2312034	CL Z20 X 3/4 A48	48	10,5
2312058	CL Z20 X 5/8 A48	48	8,7
2312512	CL Z25 X 1/2 A48	48	7,0
2312538	CL Z25 X 3/8 A48	48	5,2
2313812	CL Z38 X 1/2 A48	48	7,0
2313838	CL Z38 X 3/8 A48	48	5,2

Per limitatori LC2

For LC2 limiters

Für LC2 Rutschnaben

Pour limiteurs LC2

Para limitadores LC2

Codice Item number Codierung Code Código	Descrizione Designation Bezeichnung Désignation Referencia	d1 (F7) mm	s ²⁾ mm
2321934	CL Z19 X 3/4 A53	53	10,5
2322034	CL Z20 X 3/4 A53	53	10,5
2322512	CL Z25 X 1/2 A53	53	7,0
2322534	CL Z25 X 3/4 A53	53	10,5
2322558	CL Z25 X 5/8 A53	53	8,7
2323812	CL Z38 X 1/2 A53	53	7,0
2323834	CL Z38 X 3/4 A53	53	10,5
2323838	CL Z38 X 3/8 A53	53	5,2
2323858	CL Z38 X 5/8 A53	53	8,7

Per limitatori LC3

For LC3 limiters

Für LC3 Rutschnaben

Pour limiteurs LC3

Para limitadores LC3

Codice Item number Codierung Code Código	Descrizione Designation Bezeichnung Désignation Referencia	d1 (F7) mm	s ²⁾ mm
2331910	CL Z19 X 1" A68	68	15,3
2332010	CL Z20 X 1" A68	68	15,3
2332534	CL Z25 X 3/4 A68	68	10,5
2333812	CL Z38 X 1/2 A68	68	7,0
2333834	CL Z38 X 3/4 A68	68	10,5
2333858	CL Z38 X 5/8 A68	68	8,7

Per limitatori LC4

For LC4 limiters

Für LC4 Rutschnaben

Pour limiteurs LC4

Para limitadores LC4

Codice Item number Codierung Code Código	Descrizione Designation Bezeichnung Désignation Referencia	d1 (F7) mm	s ²⁾ mm
2342210	CL Z22X1"1/4 A110	110	18,2
2342510	CL Z25 X 1" A110	110	15,3
2343810	CL Z38 X 1" A110	110	15,3
2343834	CL Z38 X 3/4 A110	110	10,5

2) Quota teorica - Theoretical dimension - Theoretische Abmessung - Dimension théorique - Medida teórica.



Calcolo dei limitatori di coppia LC

LC torque limiters selection procedure

Berechnung von LC Rutschnaben

Calcul des limiteurs de couple LC

Cálculo de los limitadores de par LC

POGGI[®]

trasmissioni meccaniche s.p.a.



Calcolo dei limitatori di coppia LC

LC torque limiters selection procedure

Berechnung von LC Rutschnaben

Calcul des limiteurs de couple LC

Cálculo de los limitadores de par LC

Procedimento di calcolo	Selection procedure	Auswahlhinweise	Procédé de sélection	Procedimiento de selección
P = Potenza (kW)	P = Power rating (kW)	P = Leistungsdaten (kW)	P = Puissance (kW)	P = Potencia (kW)
n = Velocità di rotazione (giri/1')	n = Rev./min. (rpm)	n = Drehzahl/Min. (U/min)	n = Tours/mn (tr/min)	n = Revol./1' (rpm)
Mt = Momento torcente (Nm)	Mt = Nominal torque (Nm)	Mt = Drehmoment (Nm)	Mt = Couple (Nm)	Mt = Par (Nm)
Queste tre grandezze sono legate tra loro dalla seguente relazione:	Determine the nominal torque from the formula:	Für die Drehmomentberechnung gilt die Beziehung:	Déterminer la couple à transmettre en appliquant la relation:	Para el cálculo del par que se ha de transmitir se emplea la fórmula:

$$Mt = 9550 \cdot \frac{P}{n} = Nm$$

Esempio: Supponiamo di azionare una macchina con un motore elettrico asincrono trifase avente le seguenti caratteristiche:	Example: A machine must be driven through a 3-phase asynchronous motor with:	Beispiel: Gesucht wird eine Kupplungsgröße für den Schutz eines Dreiphasenstrom-Asynchronmotors.	Exemple: On doit entraîner une machine par un moteur asynchrone triphasé de:	Ejemplo: Se deberá accionar una máquina con motor asíncrono trifásico de:
P = 2 kW	P = 2 kW	P = 2 kW	P = 2 kW	P = 2 kW
n = 1450 giri/1'	n = 1450 rpm	n = 1450 U/min	n = 1450 tr/min	n = 1450 rpm
Sostituendo nella relazione i valori di potenza e numero giri del motore elettrico, troviamo che il massimo momento torcente che possiamo trasmettere vale:	Refer to formula and determine the maximum torque to be transmitted:	Aus der Beziehung ist das zu übertragende maximale Drehmoment zu entnehmen:	En utilisant la relation déterminer le couple maximal que nous pouvons transmettre:	De acuerdo con la fórmula se debe obtener el par máximo que se puede transmitir:

$$Mt = 9550 \cdot \frac{2}{1450} = 13,17 Nm$$

Per cui se desideriamo proteggere il nostro motore andremo a scegliere il limitatore di coppia di grandezza LC1.	Then choose the type LC1 to protect the motor.	Für den Motorschutz wird so die Kupplungsgröße LC1 ausgewählt.	Le limiteur choisi pour la protection du motor est donc le type LC1.	El limitador elegido para la protección del motor es por lo tanto el tipo LC1.
---	--	--	--	--