



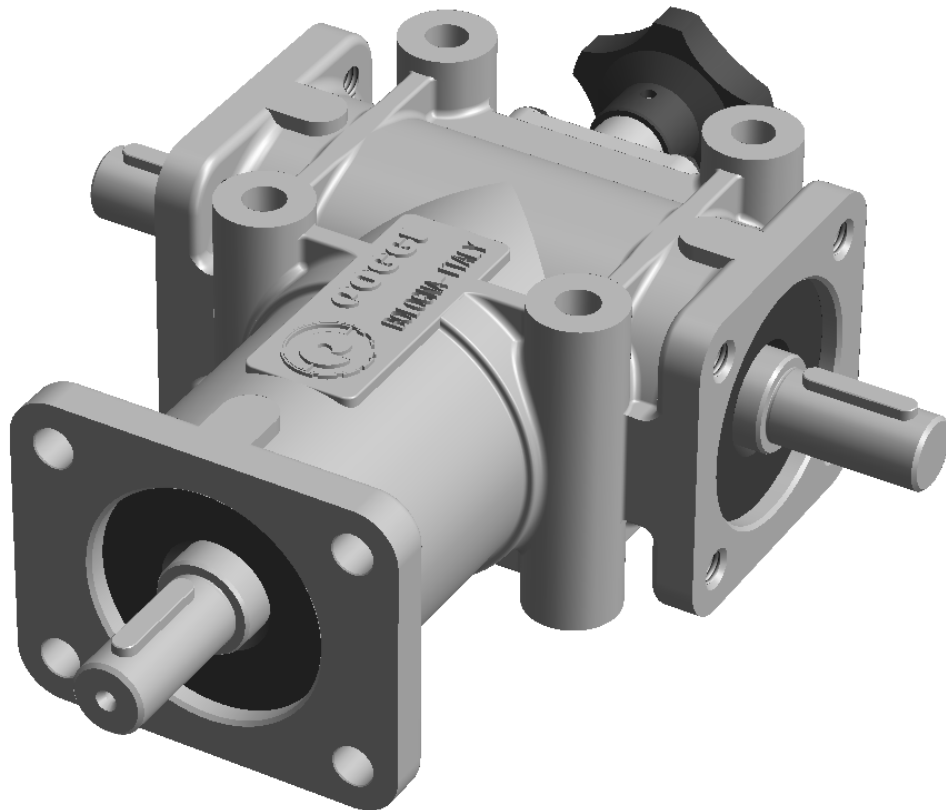
Invertitori meccanici di rotazione

Reversing gearboxes

Laufwendegetriebe

Inverseurs mécaniques de rotation

Inversores mecánicos de rotación





Caratteristiche generali degli invertitori meccanici di rotazione

Reversing gearboxes general design features

Produktbeschreibung der Laufwendegetriebe

Caractéristiques générales des inverseurs mécaniques de rotation

Características generales de los inversores mecánicos de rotación

Gli invertitori meccanici di rotazione sono costruiti con le stesse caratteristiche dei rinvii angolari, dai quali si differenziano per la loro possibilità di invertire il senso di rotazione dell'albero in uscita. Gli invertitori sono stati progettati per una velocità in entrata (albero A) di 1400 g/1'.

The reversing gearboxes offer the same basic design features as the range of right angle gearboxes, with the additional facility for reversing the output shaft rotation. The reversing gearboxes are engineered for an input speed (shaft A) of 1400 rpm.

Die Laufwendegetriebe weisen dieselben technischen Merkmalen wie die Kegelradgetriebe auf, unterscheiden sich von diesen aber aufgrund der Fähigkeit, die Drehrichtung der Ausgangswelle ändern zu können. Die Laufwendegetriebe sind für eine Eingangsgeschwindigkeit (Welle A) von 1400 U/min ausgelegt.

Les inverseurs mécaniques de rotation sont fabriqués avec les mêmes caractéristiques des renvois d'angle, desquels ils ne diffèrent que sur la possibilité d'inverser le sens de rotation de l'arbre en sortie. Les inverseurs ont été projetés pour une vitesse en entrée (arbre A) de 1400 tr/min.

Los inversores mecánicos de rotación son construidos con las mismas características de los reenvíos de ángulo, de los cuales sólo se diferencian por la posibilidad que tienen de invertir el sentido de rotación del eje en salida. Se han proyectado los inversores para una velocidad en entrada (eje A) de 1400 r.p.m.

All'interno della scatola viene montata una terna di ingranaggi in fase ed un selettore meccanico ad innesto a tre posizioni:

Inside the housing, a group of three bevel gears is mounted, together with a three positions control knob:

In der inneren Seite des Gehäuses werden drei Getrieberäder in Phase montiert und ein mechanischer Drehwähler mit Schaltstellung in drei Positionen:

À l'intérieur du corps on monte un groupe de trois engrenages coniques et un sélecteur mécanique avec un clabot qui peut avoir trois positions:

Al interior del carter hay una terna de engranajes cónicos y un selector mecánico endentado en tres posiciones:

- CENTRALE:
albero di uscita in folle

- CENTRAL POSITION:
idle output shaft

- LEERLAUF: die Abtriebswelle ist ausgeschaltet. Sie läuft leer.

- CENTRALE:
arbre de sortie qui tourne à vide

- CENTRAL:
eje en salida que gira en vacío

- A SINISTRA:
rotazione in un senso

- LEFT POSITION:
rotation in one direction

- LINKSLAUF: geeignet für beliebige Drehrichtung

- À LA GAUCHE:
rotation dans un sens

- A LA IZQUIERDA:
rotación en un sentido

- A DESTRA:
rotazione nel senso opposto

- RIGHT POSITION:
rotation in the opposite direction

- RECHTSLAUF: geeignet für beliebige Gegendrehrichtung

- À LA DROITE:
rotation dans le sens opposé

- A LA DERECHA:
rotación en el sentido contrario

È consigliabile effettuare il comando del selettore ad alberi fermi (in modo particolare l'albero di uscita).

Reversing must be made when shafts are standstill (especially the output shaft).

Bemerkung: die Schaltung sollte nur im Stillstand erfolgen.

Il est recommandé d'effectuer le commande du sélecteur quand les arbres sont arrêtés (en particulier l'arbre en sortie).

Recomendamos de accionar el selector mecánico con los ejes parados (sobretudo el eje en salida).

Temperatura di esercizio
Le temperature ammissibili per un buon funzionamento degli invertitori, sono comprese fra i -18°C e i +80°C (0°F e 170°F).

Operating temperature
The permissible temperatures for trouble-free running of reversing gearboxes should be kept within -18°C and +80°C (0°F and 170°F).

Betriebstemperaturen
Die Laufwendegetriebe sind für Betriebstemperaturen von -18°C bis +80°C (0°F bis 170°F) ausgelegt.

Température de fonctionnement
Les températures admissibles pour un bon fonctionnement des inverseurs oscillent entre -18°C et +80°C (0°F et 170°F).

Temperatura de funcionamiento
Las temperaturas admisibles para un buen funcionamiento de los inversores oscilan entre -18°C y +80°C (0°F y 170°F).

Durata
Gli invertitori, se utilizzati rispettando le velocità di rotazione e le temperature di esercizio indicate, sono progettati per una durata media di 10000 ore.

Service life
Reversing gearboxes, if used by respecting the recommended rotation speeds and operating temperatures, are designed for an average operating life of approx. 10000 hours.

Lebensdauer
Die Laufwendegetriebe, bei Beachtung der empfohlenen Drehzahlen und Betriebstemperaturen, sind für eine durchschnittliche Lebensdauer von ca. 10000 Stunden gestaltet.

Durée
Les inverseurs, s'ils sont utilisés en respectant les vitesses de rotation et les températures de fonctionnement indiquées, sont projetés pour une durée moyenne de 10000 heures.

Duración
Los inversores, si se utilizan respetando las velocidades de rotación y las temperaturas de funcionamiento indicadas, son proyectados para una duración media de 10000 horas.

Rumorosità
Le lavorazioni, il montaggio ed il controllo accurato ci permettono di contenere la rumorosità degli invertitori anche alle massime velocità.

Noise level
The processes, the accurate mounting and the accurate checks of our reversing gearboxes allow us to keep a low operating noise level, even at high running speeds.

Laufruhe
Durch sehr sorgfältige Bearbeitungen, Montage und Prüfung wird auch bei den höchsten Drehzahlen unserer Laufwendegetriebe ein geräuscharmer Lauf erreicht.

Bruit
Les usinages, le montage et le contrôle soignés nous permettent de limiter le bruit des inverseurs même aux vitesses maximum.

Rumorosità
Los mecanizados, el montaje y el control esmerados nos permiten contener la rumorosità de los inversores hasta a las máximas velocidades.

Lubrificazione
Gli invertitori vengono forniti già equipaggiati di lubrificante. Trattandosi di lubrificazione a vita, non sono necessari rabbocchi o sostituzioni per tutto il periodo medio di vita previsto dell'invertitore.

Lubrication
All reversing gearboxes are factory filled with lubricant. Being life lubricated, they do not require any periodical oil replenishment or change during all reversing gearbox average lifetime.

Schmierung
Die Laufwendegetriebe werden schon mit Schmiermittel geliefert. Da es sich um lebenslange Schmierungsdauer handelt, sind Nachfüllungen und Ölwechsel für die gesamte Durchschnittslebensdauer des Laufwendegetriebes nicht notwendig.

Lubrification
Les inverseurs sont livrés déjà équipés de lubrifiant. Comme il s'agit d'une lubrification à vie, il n'est pas nécessaire de faire des remplissages ou de remplacer l'huile pour toute la durée moyenne de la vie prévue pour l'inverseur.

Lubrificación
Los inversores se suministran ya equipados de lubricante. Ya que se trata de lubricación de por vida, no es necesario rellenar o reemplazar el aceite para toda la duración media de la vida prevista para el inversor.

Installazione
Per la particolare forma costruttiva, gli invertitori possono essere montati in qualsiasi posizione. L'unica precauzione richiesta è di segnalare un eventuale montaggio con un albero in posizione verticale al fine di verificare l'opportuna lubrificazione.

Installation
Thanks to the construction shape, the mounting of reversing gearboxes is allowed in any position. The only requested caution is to advise a possible mounting with a shaft in vertical position, in order to verify the proper lubrication.

Installation
Aufgrund ihrer Bauform können die Laufwendegetriebe in jeder Position montiert werden. Es ist jedoch darauf zu achten, dass Sie uns mitteilen, wann die Welle in vertikaler Position montiert wird, um die passende Schmierung bereitzustellen.

Installation
Grâce à la particulière forme de construction, les inverseurs peuvent être montés dans n'importe quelle position. La seule précaution demandée est de signaler un éventuel montage ayant un arbre en position verticale, à fin de vérifier l'adéquate lubrification.

Instalación
Gracias a la forma peculiar de construcción, se pueden montar los inversores en cualquier posición. La única precaución necesaria es de señalar un montaje eventual que tenga un eje en posición vertical, a fin de comprobar la adecuada lubricación.

Il montaggio degli ingranaggi in fase garantisce per tutti i nostri invertitori l'inversione del moto con l'albero in entrata sempre nella stessa posizione.

The mounting of bevel gears in phase, grants to all our reversing gearboxes the motion reversal with the input shaft always in the same position.

Die Phasenmontierung der Kegelräder garantiert in all unseren Laufwendegetrieben die Änderung der Drehrichtung während des Laufes, mit der Eingangswelle immer in derselben Position.

Les montage des engrenages en phase garantit pour tous nos inverseurs l'inversion du mouvement avec l'arbre en entrée toujours dans la même position.

El montaje de los engranajes en fase garantiza para todos nuestros inversores la inversión del movimiento con el eje en entrada siempre en la misma posición.



Componenti degli invertitori meccanici di rotazione

Components of reversing gearboxes

Bestandteile der Laufwendegetriebe

Composants des inverseurs mécaniques de rotation

Componentes de los inversores mecánicos de rotación

Corpo

Il carter dell'invertitore è di tipo monoblocco compatto ed è costruito in lega leggera. Le mostrine con i fori filettati, la basetta con i fori passanti ed i centraggi di guida ne permettono il montaggio in qualsiasi posizione.

Terne coniche

Gli ingranaggi sono a dentatura conica spiroidale GLEASON costruiti in acciaio legato, cementati e temperati e garantiscono un buon funzionamento in entrambi i sensi di marcia.

Alberi

Gli alberi sono costruiti in acciaio legato, cementati, temperati e rettificati.

Cuscinetti

La rotazione degli alberi avviene su cuscinetti a sfere largamente dimensionati. I cuscinetti utilizzati negli invertitori sono di prima scelta e delle migliori marche.

Anelli di tenuta

Per particolari applicazioni sono fornibili a richiesta invertitori con anelli di tenuta speciali, come ad esempio anelli in VITON® per alte temperature.

Housing

The reversing gearboxes housing is compact and made of light alloy. The fixing flanges with threaded holes and other guides allow the mounting in any position.

Triple bevel gears

The gears are made as a spiral toothing GLEASON system, made of alloy steel hardened and tempered and they guarantee a good operation in both directions of rotation.

Shafts

Shafts are made of alloy steel hardened, tempered and grounded.

Bearings

All reversing gearboxes shafts are rotating on generously sized and high quality ball bearings of first class brands.

Oil seals

For special applications, on request we can supply reversing gearboxes with special oil seals, like for example VITON® seals for high temperatures.

Gehäuse

Das Gehäuse des Laufwendegetriebes besteht aus einem Einzelblock aus Aluminium-Legierung. Die Befestigungsflansche mit Gewindebohrungen und die Zentrierung der Führungen gewährleisten einen Ein- und Anbau in jeder beliebigen Lage.

Dreifach-Kegelräder

Die GLEASON-spiralverzahnten Kegelräder, die aus Einsatzstahl gehärtet und gelappt sind, gewährleisten einen guten Betrieb in beiden Drehrichtungen.

Wellen

Die Wellen bestehen aus Einsatzstahl und sind gehärtet und geschliffen.

Kugellager

Die verwendeten Kugellager sind sehr reichlich dimensioniert. Zur Wellenlagerung der Laufwendegetriebe werden Qualitäts-Kugellager eingesetzt.

Wellendichtringe

Für besondere Anwendungen können, auf Anfrage, Laufwendegetriebe mit Sonderdichtringen, wie zum Beispiel VITON®-Ringe für hohe Temperaturen, geliefert werden.

Corps

Le corps de l'inverseur est en une seule pièce compacte et fabriquée en alliage léger. Les brides avec les trous taraudés, la petite base avec les trous débouchants et les centrages de guide permettent le montage dans n'importe quelle position.

Engrenages coniques triples

Les engrenages ont la denture hélicoïdale GLEASON et ils sont fabriqués en alliage d'acier, cémentés et trempés et ils garantissent un bon fonctionnement dans les deux sens de rotation.

Arbres

Les arbres sont fabriqués en acier allié, cémentés, trempés et rectifiés.

Roulements

La rotation des arbres se fait sur des roulements à billes largement dimensionnés. Les roulements utilisés dans les inverseurs sont de la meilleure qualité et des marques les plus connues.

Bagues d'étanchéité

Pour des applications particulières, sur demande nous pouvons livrer des inverseurs avec des bagues d'étanchéité spéciales, comme par exemple les bagues en VITON® pour les hautes températures.

Cárter

El cárter del inversor es de tipo monobloque compacto y fabricado en aleación ligera. Las bridas con los agujeros roscados, la patilla con orificios pasantes y los centros de guías permiten el montaje en cualquier posición.

Engranajes cónicos triples

Los engranajes son de dentado cónico helicoidal GLEASON fabricados en acero aleado, cementados y templados y garantizan un buen funcionamiento en los dos sentidos de rotación.

Ejes

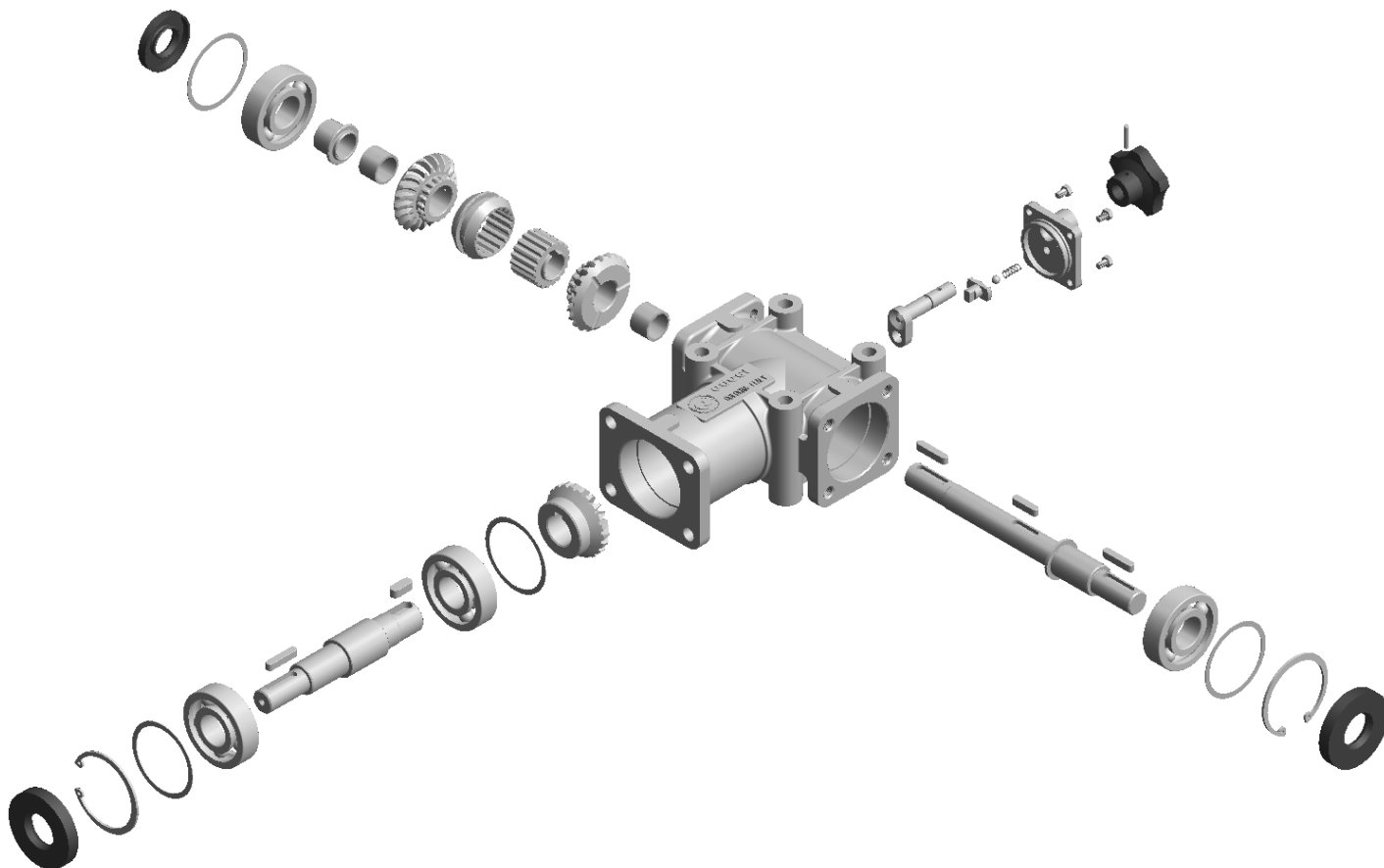
Los ejes son construidos en acero aleado, cementados, templados y rectificadas.

Rodamientos

La rotación de los ejes se efectúa sobre rodamientos de bolas muy dimensionados. Los rodamientos utilizados en los inversores son de primera calidad y de las mejores marcas.

Retenes de aceite

Para aplicaciones especiales, bajo consulta se entregan inversores con retenes especiales, como por ejemplo los retenes de VITON® para las temperaturas elevadas.





Prestazioni degli invertitori meccanici di rotazione

Performances of reversing gearboxes

Leistung der Laufwendegetriebe

Performances des inverseurs mécaniques de rotation

Prestaciones de los inversores mecánicos de rotación

Velocità albero d'uscita g/1' Speed of the output shaft rpm Geschwindigkeit der Ausgangswelle U/min Vitesse de l'arbre en sortie tr/min. Velocidad eje de salida r.p.m.	Rapporto Ratio Übersetzung Rapport Relación	Articolo - Article - Typ - Article - Artículo					
		2019		2020		2023	
		Potenza max in entrata Maximum input power höchste Eingangsantriebskraft	Coppia max in uscita Maximum output torque höchstes Abtriebsdrehmoment am Ausgang	Potenza max in entrata Maximum input power höchste Eingangsantriebskraft	Coppia max in uscita Maximum output torque höchstes Abtriebsdrehmoment am Ausgang	Potenza max in entrata Maximum input power höchste Eingangsantriebskraft	Coppia max in uscita Maximum output torque höchstes Abtriebsdrehmoment am Ausgang
		Puissance maxi. en entrée Potencia max. en entrada	Couple maxi. en sortie Par máximo de salida	Puissance maxi. en entrée Potencia max. en entrada	Couple maxi. en sortie Par máximo de salida	Puissance maxi. en entrée Potencia max. en entrada	Couple maxi. en sortie Par máximo de salida
		kW	Nm	kW	Nm	kW	Nm
50	1 : 1	0,28	52,50	0,28	52,50	0,28	52,50
100	1 : 1	0,55	52,00	0,55	52,00	0,55	52,00
200	1 : 1	1,07	51,00	1,07	51,00	1,07	51,00
400	1 : 1	2,14	51,00	2,14	51,00	2,14	51,00
700	1 : 1	3,30	45,00	3,30	45,00	3,30	45,00
1400	1 : 1	5,13	35,00	5,13	35,00	5,13	35,00

1 kgm = 9,8 Nm

Lubrificazione degli invertitori meccanici di rotazione

Lubrication of reversing gearboxes

Schmierung der Laufwendegetriebe

Lubrification des inverseurs mécaniques de rotation

Lubrificación de los inversores mecánicos de rotación

Quantità di lubrificante contenuta negli invertitori meccanici di rotazione

Lubricant contents of reversing gearboxes

Ölmenge in den Laufwendegetrieben

Quantité de lubrifiant contenu dans les inverseurs mécaniques de rotation

Cantidad de lubricante contenida en los inversores mecánicos de rotación

Articolo - Article - Typ - Article - Artículo	g
2019	230
2020	230
2023	230

L'olio contenuto negli invertitori è di tipo AGIP BLASIA S150 ma può essere utilizzato uno di quelli riportati nella tabella sottostante. Qualora si dovesse aggiungere o cambiare l'olio contenuto nell'invertitore, si raccomanda di sostituirlo totalmente.

The oil contained in our reversing gearboxes is type AGIP BLASIA S150 but it can be replaced by one of those as listed in the table below. In case of need to add or change the oil, we recommend to replace it completely.

In den Laufwendegetrieben befindet sich AGIP BLASIA S 150 Öl; alternativ können auch die in der unten stehenden Tabelle genannten Öle verwendet werden. Falls ein Schmierstoffwechsel notwendig sein sollte, empfehlen wir einen gesamten Austausch.

L'huile contenue dans les inverseurs est le type AGIP BLASIA S150 mais elle peut être remplacée par l'une des huiles indiquées dans le tableau ci-dessous. S'il est nécessaire d'ajouter ou de remplacer l'huile contenue dans le renvoi, nous recommandons de la remplacer complètement.

El aceite contenido en los inversores mecánicos es el tipo AGIP BLASIA S150 pero es posible utilizar uno de los aceites indicados en la tabla abajo. En caso sea preciso añadir o reemplazar el aceite contenido en el reenvío, recomendamos reemplazarlo totalmente.

Tabella degli oli consigliati

Table of recommended oils

Tabelle der empfohlenen Schmiermittel

Tableau des huiles conseillées

Tabla de los aceites recomendados

Produttore Manufacturer Hersteller Producteur Fabricante	AGIP	BP	ESSO	GULF	MOBIL	SHELL
Sigla olio Oil type Öl Typ Type d'huile Tipo de aceite	BLASIA S150	ENERGOL SGR 150	SPARTAN SEP 150	SYNTETIC GEAR LUBRICANT	GLYGOYLE 22	TIVELA WA



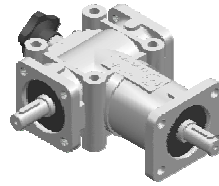
Invertitore meccanico a 2 vie con alberi disposti a 90°

2-ways reversing gearboxes with shafts at 90°

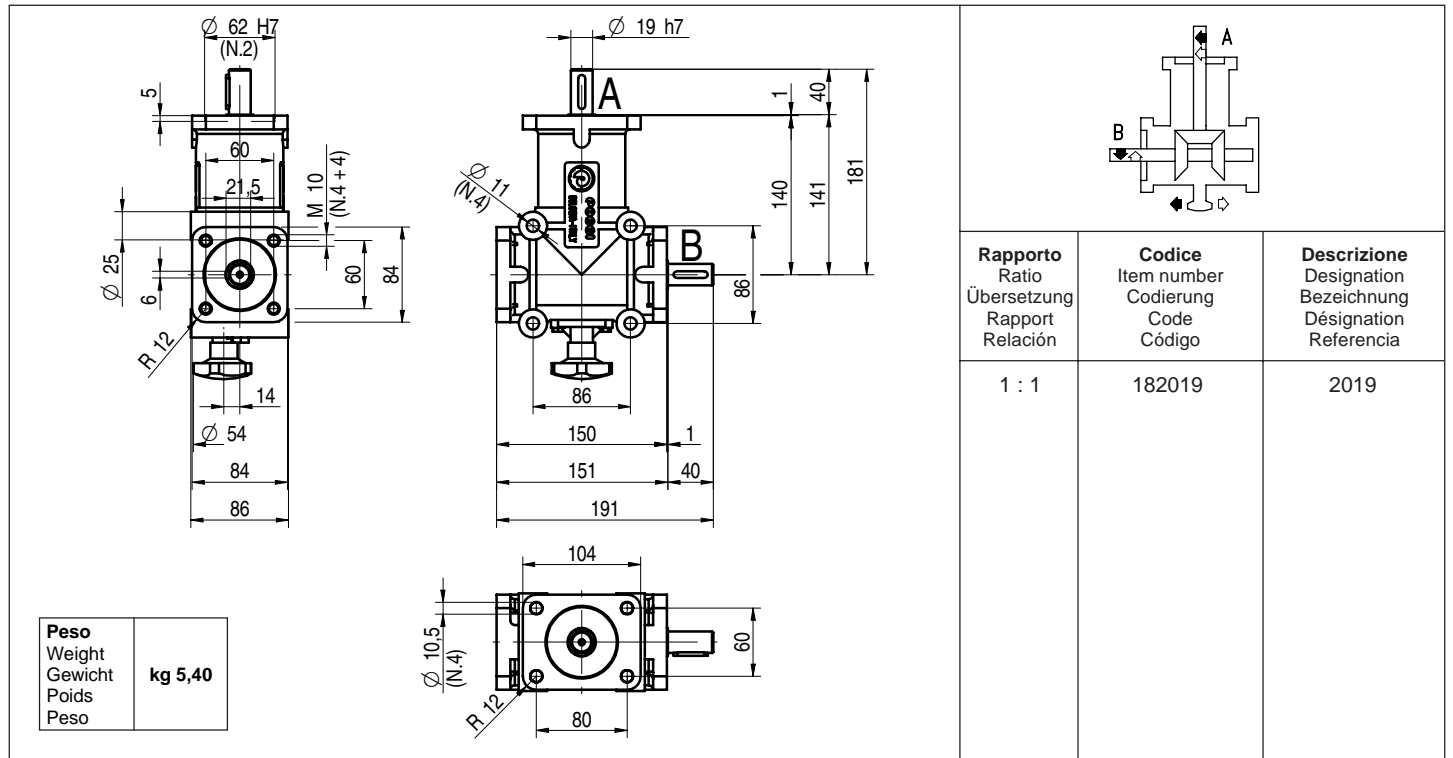
Zweiweg-Laufwendegetriebe mit 90° versetzten Wellen

Inverseur mécanique à 2 voies avec arbres à 90°

Inversor mecánico con 2 vías con ejes en 90°



2019



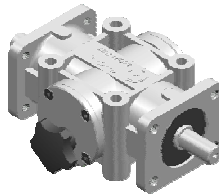
Invertitore meccanico a 2 vie con alberi disposti a 180°

2-ways reversing gearboxes with shafts at 180°

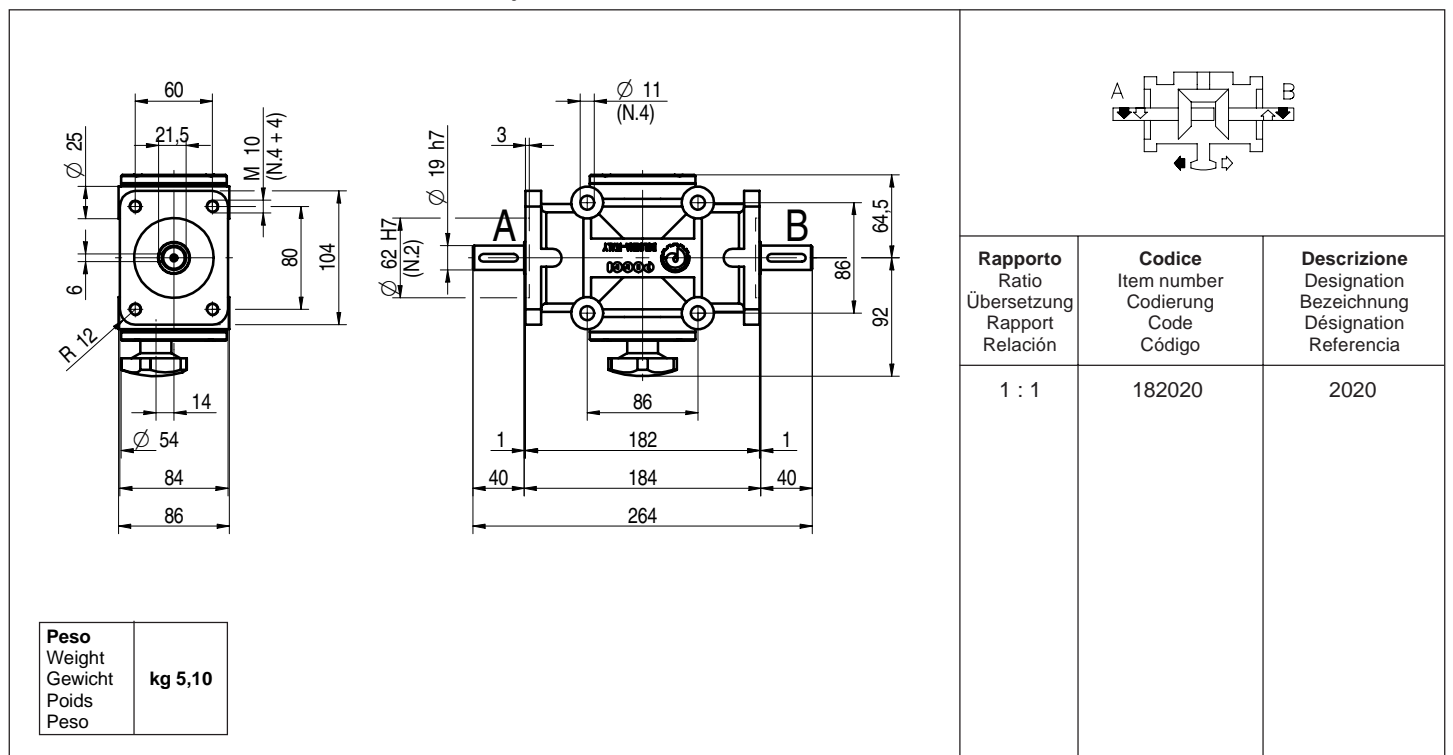
Zweiweg-Laufwendegetriebe mit 180° versetzten Wellen

Inverseur mécanique à 2 voies avec arbres à 180°

Inversor mecánico con 2 vías con ejes en 180°



2020





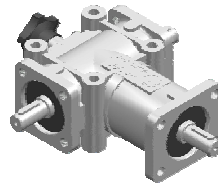
Invertitore meccanico a 3 vie con alberi disposti a 90°

3-ways reversing gearboxes with shafts at 90°

Dreiweg-Laufwendegetriebe mit 90° versetzten Wellen

Inverseur mécanique à 3 voies avec arbres à 90°

Inversor mecánico con 3 vías con ejes en 90°



2023

